

Rewitalizacja budynku przemysłowego znajdującego się przy ul. Tadeusza Kościuszki w Łęknicy w celu dostosowania go do pełnienia nowej funkcji Centrum kulturalno-edukacyjnego Światowego Geoparku UNESCO Łuk Mużakowa  
RGN.271.8.2021

Łęknica, 18.03.2021 r.

## **ZAPROSZENIE DO ZŁOŻENIA OFERTY** **na dostawę ławek i donic betonowych** **(Zamówienie o wartości szacunkowej poniżej 130.000 złotych)**

**Zaproszenie dotyczy:** zamówienia publicznego o wartości poniżej 130.000 złotych.

### **SEKCJA I: ZAMAWIAJĄCY**

- 1. Nazwa i adres:** Gmina Miejska w Łęknicy, ul. Żurawska 1, 68-208 Łęknica, woj. lubuskie, tel. 068 3624700, faks 068 3624701, NIP 9282076271.
- 2. Rodzaj zamawiającego:** Administracja samorządowa.

### **SEKCJA II: PRZEDMIOT ZAMÓWIENIA**

- 1. Nazwa nadana zamówieniu przez zamawiającego:**

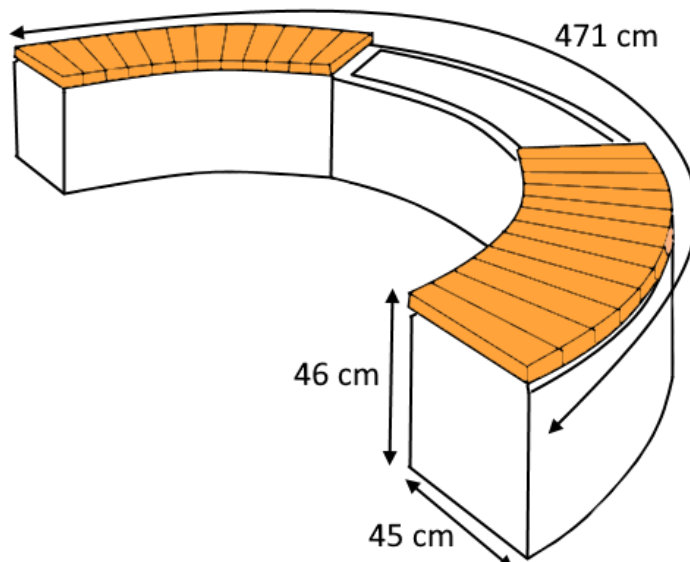
Dostawa ławek i donic betonowych.

- 2. Rodzaj zamówienia:** dostawy.
- 3. Określenie przedmiotu oraz wielkości lub zakresu zamówienia:**

Przedmiot zamówienia obejmuje dostawę fabrycznie nowych urządzeń:

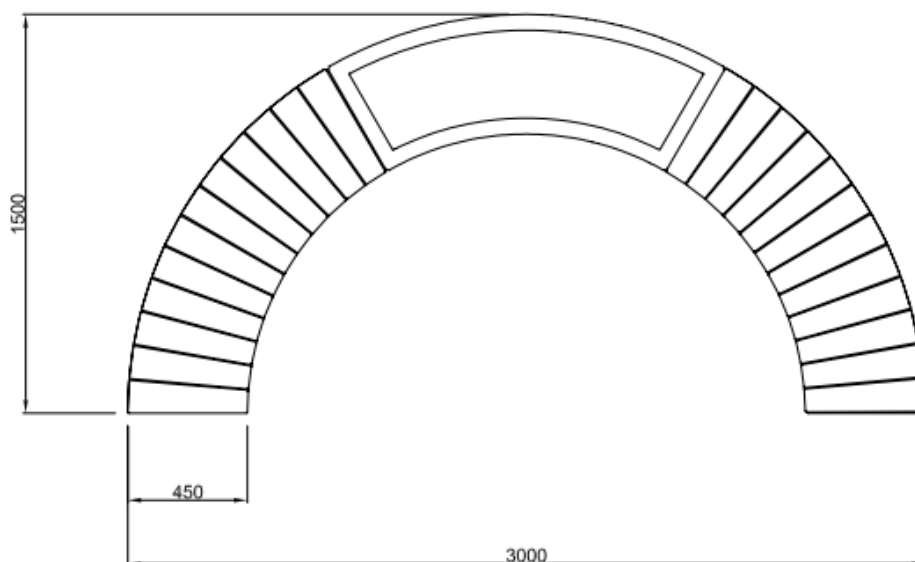
- 1) ławka łukowa z donicą – 2 kpl. o parametrach:**
  - Konstrukcja z betonu płukanego zbrojonego stalą pokryta kamieniem płukanym lub mieszanką grysów (kolor uzgodniony z Zamawiającym). Konstrukcja modułowa (2 ławki, 1 donica).
  - Siedzisko ławki wykonane z drewnianych desek (kolor palisander lub inny uzgodniony z Zamawiającym).
  - Donica z otworem odpływowym.
  - Zestaw na planie półokręgu o średnicy ok. 3 m.
  - Wymiary ławki (LxWxH): 3,00 x 1,50 x 0,46 m. Długość urządzenia po łuku: 4,71 m. Szerokość siedziska: 0,45 m. Dopuszcza się różnice wymiarów nie większe niż +/- 5%.

**Widok:**



Rewitalizacja budynku przemysłowego znajdującego się przy ul. Tadeusza Kościuszki w Łęknicy w celu dostosowania go do pełnienia nowej funkcji Centrum kulturalno-edukacyjnego Światowego Geoparku UNESCO Łuk Mużakowa  
RGN.271.8.2021

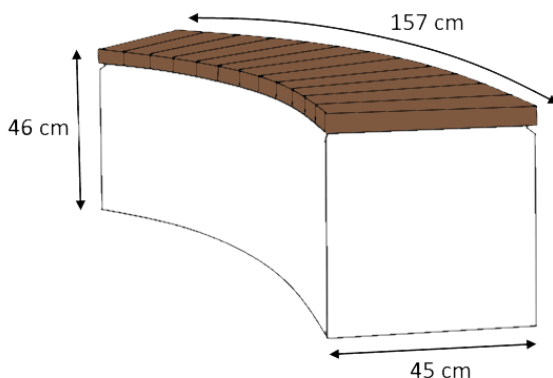
### Rzut z góry:



### 2) ławka łukowa – 6 szt. o parametrach:

- Konstrukcja z betonu płukanego zbrojonego stalą pokryta kamieniem płukanym lub mieszanką grysów (kolor uzgodniony z Zamawiającym).
- Siedzisko ławki wykonane z drewnianych desek (kolor palisander lub inny uzgodniony z Zamawiającym).
- Urządzenie na planie łuku.
- Wymiary urządzenia (LxWxH): 1,29 x 0,97 x 0,46 m. Długość urządzenia po łuku: 1,57 m. Szerokość siedziska: 0,45 m. Dopuszcza się różnice wymiarów nie większe niż +/- 5%.

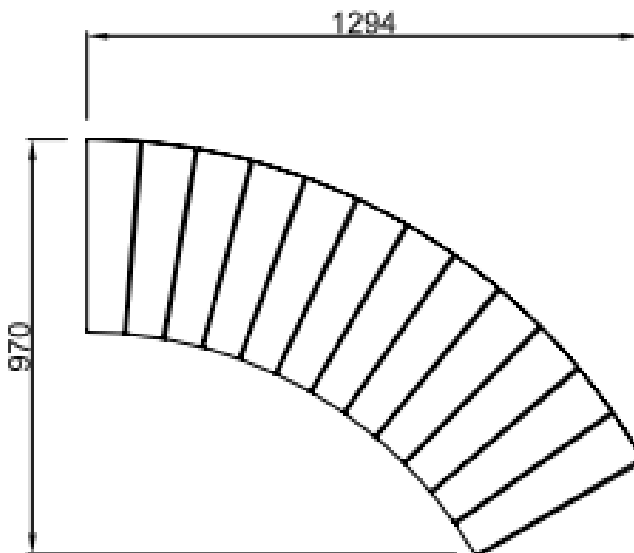
### Widok:





Rewitalizacja budynku przemysłowego znajdującego się przy ul. Tadeusza Kościuszki w Łęknicy w celu dostosowania go do pełnienia nowej funkcji Centrum kulturalno-edukacyjnego Światowego Geoparku UNESCO Łuk Mużakowa  
RGN.271.8.2021

**Rzut z góry:**



### **SEKCJA III: CZAS TRWANIA ZAMÓWIENIA LUB TERMIN WYKONANIA**

1. Zamówienie należy zrealizować nie później niż w terminie 21 od dnia ogłoszenia o wyborze oferty.
2. Zamawiający przewiduje, że wybór ofert nastąpi w terminie do dnia 26.03.2021 r.

### **SEKCJA IV: WARUNKI UDZIAŁU W POSTĘPOWANIU ORAZ OPIS SPOSOBU DOKONYWANIA OCENY SPEŁNIANIA TYCH WARUNKÓW**

1. **W zakresie wiedzy i doświadczenia:**
  - 1) Warunku nie precyzuje się.
2. **W zakresie potencjału technicznego:**
  - 1) Warunku nie precyzuje się.
3. **W zakresie osób zdolnych do wykonania zamówienia:**
  - 1) Warunku nie precyzuje się.
4. **W zakresie sytuacji ekonomicznej i finansowej:**
  - 1) Warunku nie precyzuje się.

### **SEKCJA V: PROCEDURA**

**Tryb udzielenia zamówienia:** publiczne zaproszenie do składania ofert

**Kryteria oceny ofert:** Jako jedyne kryterium oceny ofert Zamawiający ustanawia najniższą cenę (minimalizacja).

Podczas oceny ofert Zamawiający będzie się posługiwał poniższym wzorem:



Rewitalizacja budynku przemysłowego znajdującego się przy ul. Tadeusza Kościuszki w Łęknicy w celu dostosowania go do pełnienia nowej funkcji Centrum kulturalno-edukacyjnego Światowego Geoparku UNESCO Łuk Mużakowa  
RGN.271.8.2021

$$\text{Ilość punktów} = \frac{\text{cena oferty brutto najniższa}}{\text{cena ryczałtowa oferty brutto badanej oferty}} \times 100 \times 100 \%$$

#### Termin i sposób składania ofert:

1. Oferty należy złożyć w nieprzekraczalnym terminie **do 25.03.2021 r.** pocztą elektroniczną na adres [inwestycje@umleknica.pl](mailto:inwestycje@umleknica.pl).
2. Wykonawca złoży ofertę na formularzu oferty – załącznik nr 1 w formie elektronicznej (**oferta nie wymaga podpisu**).
3. Oferty złożone po upływie wyżej wskazanego terminu nie będą rozpatrywane.
4. Wszelka korespondencja między Zamawiającym z Wykonawcami odbywać się będzie w sposób, jak dla złożenia oferty (drogą elektroniczną).
5. W ofercie Wykonawca umieści ryczałtową cenę ofertową netto, obliczy wartość należnego podatku VAT (jeśli dotyczy) i wskaże ryczałtową cenę ofertową brutto (cena netto powiększona o podatek VAT).

#### Realizacja zamówienia:

1. Wykonawca dostarczy przedmiot zamówienia na nieruchomość w Łęknicy przy ul. Kościuszki 18 i rozładuje w miejscu dostawy.
2. Wykonawca udzieli na całość zamówienia pisemnej gwarancji i rękojmi na okres 24 miesięcy licząc od dnia odbioru końcowego zamówienia (nie dotyczy baterii, akumulatorów).
3. W cenie oferty należy uwzględnić koszt dostawy przedmiotu zamówienia, koszty gwarancji i rękojmi.
4. Zapłata za wykonanie zamówienia nastąpi przelewem bankowym, po jego realizacji i udzieleniu pisemnej gwarancji oraz odbiorze na podstawie faktury wystawionej przez Wykonawcę.
5. Termin płatności faktury – 14 dni.

*Burmistrz Łęknicy  
/-/ Piotr Kuliniak*

Załączniki:

1. Formularz oferty